

TEILEGUTACHTEN

TGA-ART 9

Nr.: TZ-029390-A0-098

über die Vorschriftsmäßigkeit eines Fahrzeugs bei bestimmungsgemäßem Ein- oder Anbau von
Teilen gemäß §19 Abs.3 Nr.4 StVZO

für das Teil/ : **Sonderlenker**
den Änderungsumfang : **55-290, 55-291, 55-2905, 55-2915, 55-2902**
vom Typ :
des Herstellers :



MotoLux
Specialties B.V.
Nijverheidsweg 23
NL-3771 ME Barneveld

0. Hinweise für den Fahrzeughalter

Unverzügliche Durchführung und Bestätigung der Änderungsabnahme:

Durch die vorgenommene Änderung erlischt die Betriebserlaubnis des Fahrzeuges, wenn nicht unverzüglich die gemäß StVZO § 19 Abs. 3 vorgeschriebene Änderungsabnahme durchgeführt und bestätigt wird oder festgelegte Auflagen nicht eingehalten werden !

Nach der Durchführung der technischen Änderung ist das Fahrzeug unter Vorlage des vorliegenden Teilegutachtens unverzüglich einem amtlich anerkannten Sachverständigen oder Prüfer einer Technischen Prüfstelle oder einem Prüfenieur einer amtlich anerkannten Überwachungsorganisation zur Durchführung und Bestätigung der vorgeschriebenen Änderungsabnahme vorzuführen.

Einhaltung von Hinweisen und Auflagen:

Die unter III. und IV. aufgeführten Hinweise und Auflagen sind dabei zu beachten.

Mitführen von Dokumenten:

Nach der durchgeführten Abnahme ist der Nachweis mit der Bestätigung über die Änderungsabnahme mit den Fahrzeugpapieren mitzuführen und zuständigen Personen auf Verlangen vorzuzeigen; dies entfällt nach erfolgter Berichtigung der Fahrzeugpapiere.

Berichtigung der Fahrzeugpapiere:

Die Berichtigung der Fahrzeugpapiere durch die zuständige Zulassungsbehörde ist durch den Fahrzeughalter entsprechend der Festlegung in der Bestätigung der ordnungsgemäßen Änderung zu beantragen.

Weitere Festlegungen sind der Bestätigung der ordnungsgemäßen Änderung zu entnehmen.

Hersteller : MotoLux
Specialties B.V.

Prüfgegenstand : Sonderlenker

Seite 2 von 11

Typ : 55-290, 55-291, 55-2905, 55-2915, 55-2902

19.12.2016

I. Verwendungsbereich**55-290, 55-291 ø25 / 55-2902 ø32 (ø25 im Lenkerhalter-Bereich)**

(außer *) dann nur 55-291 möglich

Fahrzeughersteller	Fahrzeugtyp	Handelsbezeichnung	ABE bzw. EG-BE-Nr.	Hinweise und Auflagen
Honda	RC 50	VT750 C, -CS, C4, C5, C6	e4*2002/24*0239*..	IV.1-IV.4, IV.7
Honda	RC 53	VT750 C2, -C2S, Spirit	e4*2002/24*1355*..	IV.1-IV.4, IV.7
Honda *)	RC 58	VT 750S	e4*2002/24*2422*..	IV.1-IV.7
Suzuki (J)	WVB4	Intruder M800, VZ800, -U, -UE	e4*2002/24*0374*..	IV.1-IV.4, IV.7
Suzuki (J)	WVBM	VL800, -C, UE, -CUE	e4*2002/24*0722*..	IV.1-IV.4, IV.7
Suzuki (J)	WVBM	VL 800 Volusia, C 800 Intruder	e4*92/61*0109*..	IV.1-IV.4, IV.7
Yamaha	VM 03	XVS 650, Classic	e1-92/61-00094/..	IV.1-IV.4, IV.7
Yamaha	VM 04	XVS 650, Classic	e13*92/61*0080*..	IV.1-IV.4, IV.7
Yamaha	VN 02	XVS 950, Midnight Star	e13*2002/24*0302*..	IV.1-IV.4, IV.7
Yamaha	VP05	XVS 1100 Drag Star, Classic, D+C	e1*92/61*00072*..	IV.1-IV.4, IV.7
Yamaha	VP16	XVS 1100 Drag Star, Classic, D+C	e13*92/61*0059*..	IV.1-IV.4, IV.7
Kawasaki	VN900B	VN900 Classic, Vulcan Classic	e4*2002/24*0913*..	IV.1-IV.4, IV.7
Suzuki / Kawasaki	VNT60B	VZ1600 Marauder	e4*92/61*0215*..	IV.1-IV.7
Harley Davidson *)	XL1	XL883 / XL1200 XLH1200, XL1200C, XL1200S, XLH883, -Hugger, XL53C, XL883R, -Sportster	e4*92/61*0028*..	IV.1-IV.6
Harley Davidson *)	XL/2	XLH Sportster, XLS Roadster, XLX XLH 883, -1100, -1200, -S, -C, -L XL53C, XL1200C, -S	C560, C560/1	IV.1-IV.6
Harley Davidson *)	XL2	XL883, -R, -C, -L, -N XL883C (53C), XL8 XL1200, -C, -R, -L, -N, -X	e4*2002/24*0208*..	IV.1-IV.6

Hersteller : MotoLux
Specialties B.V.

Prüfgegenstand : Sonderlenker

Seite 3 von 11

Typ : 55-290, 55-291, 55-2905, 55-2915, 55-2902

19.12.2016

55-290, 55-291 ø25 + 55-2902 ø32 (ø25 im Lenkerhalter-Bereich)

(außer *) dann nur 55-291 möglich

Fahrzeughersteller	Fahrzeugtyp	Handelsbezeichnung	ABE bzw. EG-BE-Nr.	Hinweise und Auflagen
Harley Davidson	FXD	FXDL, FXDWG	F695	IV.1-IV.4, IV.7
Harley Davidson	FD1	FXDL, FXDWG	e4*92/61*0029*.. e4*2002/24*0029*..	IV.1-IV.4, IV.7
Harley Davidson	FD2	FXD35, FXDL/I, FXDWGI, FXDC/I *)	e4*2002/24*0414*..	IV.1-IV.4, IV.7
Harley Davidson	FL1	FLHR, FLHRC, FLHRCI, FLHRS	e4*2002/24*0030*..	IV.1-IV.4, IV.7
Harley Davidson	FL2	FLHR, FLHRC	e4*2002/24*1918*..	IV.1-IV.4, IV.7
Harley Davidson	FS2	FLST, FLSTC, FLSTCI, FLSTI, FLSTF, FLSTFI, FLSTN, FXST, FXSTC, FXSTB, FXSTD	e4*2002/24*0002*..	IV.1-IV.4, IV.7
Harley Davidson	FXST	FLST, FLSTC, FXST, FXSTB, FXSTC, FLSTF, FLSTCF	D312/1	IV.1-IV.4, IV.7
Harley Davidson)	FLT	FLHR	C559/1	IV.1-IV.4, IV.7

Fahrzeugtypen mit serienmäßigen Ø32 Lenkerhalter:

Fahrzeughersteller	Fahrzeugtyp	Handelsbezeichnung	ABE bzw. EG-BE-Nr.	Hinweise und Auflagen
Harley Davidson	FS2	FLSTFB Fat Boy Special	e4*2002/24*0002*..	IV.1-IV.4, IV.7, IV.9 ab Mj. 2011
Harley Davidson	FD2	FXDWG Dyna Wide Glide FXDF Dyna Fat Bob	e4*2002/24*0414*..	IV.1-IV.4, IV.7, IV.9 ab Mj. 2010

Hersteller : MotoLux
Specialties B.V.

Prüfgegenstand : Sonderlenker

Seite 4 von 11

Typ : 55-290, 55-291, 55-2905, 55-2915, 55-2902

19.12.2016

55-291 ø25

Fahrzeughersteller	Fahrzeugtyp	Handelsbezeichnung	ABE bzw. EG-BE-Nr.	Hinweise und Auflagen
Polaris bzw. Victory	H/J	Jackpot, Vegas Jackpot	e11*2002/24*0502*..	IV.1-IV.4, IV.7
Polaris bzw. Victory	H/J	Hammer 8-Ball	e11*2002/24*0502*..	IV.1-IV.4, IV.7
Polaris bzw. Victory	V/K	Boardwalk	e11*2002/24*0503*..	IV.1-IV.4, IV.7
Polaris bzw. Victory	V/K	Vegas 8-Ball, Vegas	e11*2002/24*0503*..	IV.1-IV.4, IV.7

55-2905, 55-2915 ø25→ø22 im Griffbereich

(außer *) dann nur 55-2915 möglich

Fahrzeughersteller	Fahrzeugtyp	Handelsbezeichnung	ABE bzw. EG-BE-Nr.	Hinweise und Auflagen
Kawasaki *)	EN650A/B	Vulcan S	e1*2002/24*0662*..	IV.1-IV.4, IV.7
Polaris bzw. Victory *)	F	Octane	e11*168/2013*00209*..	IV.1-IV.5, IV.7
Indian Motorcycle	M	Scout	e4*2002/24*3116*..	IV.1-IV.5, IV.7-IV.8

Hinweis: Wird der Sonderlenker an einem Fahrzeug montiert, welches hier nicht aufgeführt ist, so ist eine Anbaubegutachtung durch einen amtlich anerkannten Sachverständigen (aaS/aaSmT) einer technischen Prüfstelle für den Kraftfahrzeugverkehr, durchzuführen.

Einschränkungen zum Verwendungsbereich

Keine.

II. Beschreibung des Teiles / Änderungsumfanges

Einteiliger Sonderlenker für die originalen Lenkerhalter im Austausch gegen den serienmäßigen Lenker, in 5 Ausführungen: 55-290, 55-291 und 55-2902 mit jeweils 3 Bohrungen für die Kabeldurchführung: 1 mittig und 2 im Bereich der Griffstücke:

Typ/Ausführung	Beschreibung
55-290 **)	verchromte Ausführung ø25 mit Querstrebe, mit Löcher
55-291 **)	verchromte Ausführung ø25 ohne Querstrebe, mit Löcher
55-2905 **)	verchromte Ausführung ø25 mit Verjüngung nach ø22 im Griffbereich, mit Querstrebe, ohne Löcher
55-2915 **)	verchromte Ausführung ø25 mit Verjüngung nach ø22 im Griffbereich, ohne Querstrebe, ohne Löcher
55-2902 **)	verchromte Ausführung ø32, bzw. 25 mm im Griffbereich; 25 mm an der Befestigung, mit Querstrebe, mit Löcher
**) auch mit Zusatzkennung „B“ möglich, dann Farbe: schwarz	

Hersteller : MotoLux
Specialties B.V.

Prüfgegenstand : Sonderlenker

Seite 5 von 11

Typ : 55-290, 55-291, 55-2905, 55-2915, 55-2902

19.12.2016

Hersteller / Fertigungsbetrieb : Lieferant der Fa. MotoLux Specialties B.V.

Kennzeichnung	: 55-290, 55-291, 55-2905, 55-2915, 55-2902
---------------	---

Handelsname/Bezeichnung : Beachbar
 Art der Kennzeichnung : Aufkleber, nicht zerstörungsfrei ablösbar, ww. graviert
 Ort der Kennzeichnung : Unterseite, mittig
 Material : ST-46 verchromt, ww. schwarz
 Wandstärke des Rohres : 2,5 mm
 Rohrdurchmesser : 25 mm oder 55-2902: 32 mm, bzw. 25 mm im Griffbereich; 25 mm an der Befestigung

Hauptabmessungen (mm), ca.

Typ(en)	Breite	Länge	Höhe Lenkrohrmitte oben/unten
55-290, 55-291, 55-2905, 55-2915, 55-2902	940	250	80

Beispiele Sonderlenker:

Typ 55-2905



Typ 55-2915



III. Hinweise zur Kombinierbarkeit mit weiteren Änderungen

III.1 Windschild

Werden Windschilder montiert, so müssen dazu gesonderte Teilegutachten bzw. Allgemeine Betriebserlaubnisse vorgelegt und zusätzlich die darin enthaltenen Auflagen eingehalten werden

III.2 Austauschbremsleitungen

Bei Verwendung von Austauschbremsleitungen ist darauf zu achten, dass diese die Norm FMVSS106 erfüllen. Es müssen dazu gesonderte Teilegutachten bzw. Allgemeine Betriebserlaubnisse vorgelegt und die darin enthaltenen Auflagen eingehalten werden (z.B. minimal erforderliche Biegeradien).

III.3 Rückspiegel

Bei Verwendung von anderen als den serienmäßigen Rückspiegeln ist zusätzlich §56 StVZO zu beachten.

III.4 Lenkerhalter (Riser)

Bei Verwendung von anderen als den serienmäßigen Lenkerhaltern müssen gesonderte Teilegutachten bzw. Allgemeine Betriebserlaubnisse vorgelegt und zusätzlich die darin enthaltenen Auflagen eingehalten werden. Es dürfen nur Riser verwendet werden, die eine ungehinderte Sicht auf den Geschwindigkeitsmesser und die vorgeschriebenen Kontrollleuchten und Anzeigen ermöglichen.

In der Regel wird eine Begutachtung gemäß §19,2 StVZO durch einen aaS/aaSmT einer technischen Prüfstelle erforderlich.

III.5 Seitlich angebrachte Kennzeichen

Bei Verwendung von anderen als den serienmäßigen Kennzeichenhalterungen müssen gesonderte Teilegutachten bzw. Allgemeine Betriebserlaubnisse vorgelegt und zusätzlich die darin enthaltenen Auflagen eingehalten werden.

Es ist nach Einhaltung der o.g. Auflagen zusätzlich darauf zu achten, dass nicht das seitlich angebrachte Kennzeichen zur Ermittlung der Fahrzeugbreite herangezogen muss. Das seitlich angebrachte Kennzeichen darf nicht die breiteste Stelle darstellen.

IV. Hinweise und Auflagen

Auflagen für den Hersteller/ Einbaubetrieb und die Änderungsabnahme:

- IV.1 Die Befestigung des Sonderlenkers ist zu überprüfen.
- IV.2 Der Lenkeinschlag ist zu kontrollieren und die vorgeschriebenen Freiraummaße sind zu beachten (Lenkeinschlag größer 20°, d.h. mind. 20mm).
- IV.3 Es ist auf korrekte Verlegung der Leitungen, Bowdenzüge und Hydraulikleitungen zu achten (Gabel Ein- und Ausfedern und bei laufendem Motor die Lenkung bis zum Anschlag nach links und rechts bewegen. Die Motordrehzahl darf sich nicht verändern).
- IV.4 Es ist auf die funktionsgerechte Arbeitslage des Hauptbremszylinders und Vorratsbehälters zu achten (Das Schnüffelloch muss in Geradeausstellung auch bei Betrieb mit zwei Personen sicher mit Bremsflüssigkeit überdeckt werden).
- IV.5 Die serienmäßigen elektrischen Leitungen, Bowdenzüge und Hydraulikleitungen müssen neu verlegt werden. Auf eine sichere Verlegung ist zu achten.
- IV.6 Die elektrischen Leitungen, Gas- und -Kupplungszug sind um ca. 150 mm zu verlängern. Alle veränderten Bauteile sind auf Funktion und Vorschriftsmäßigkeit zu überprüfen.

Hersteller : MotoLux
Specialties B.V.

Prüfgegenstand : Sonderlenker

Seite 7 von 11

Typ : 55-290, 55-291, 55-2905, 55-2915, 55-2902

19.12.2016

- IV.7** Der Sonderlenker kann mit verschiedenen Lenkerhaltern ($\varnothing 25$ mm) der Fa. MotoLux oder mit den serienmäßigen Lenkerhaltern montiert werden. Bei Verwendung von nicht serienmäßigen Lenkerhaltern ist der Punkt **III.4** zu beachten.
- IV.8** Der Sonderlenker ist so einzustellen, dass sich die Anzeige des Geschwindigkeitsmeßgerätes im direkten Sichtfeld des Fahrers befindet.
- IV.9** Die serienmäßigen Lenkerhalter, mit $\varnothing 32$ mm entfallen.

Hinweise und Auflagen zum Anbau:

Der Sonderlenker wird anstelle des Serienlenkers befestigt. Die Befestigung erfolgt durch Verschrauben an den Originalbefestigungspunkten.

Berichtigung der Fahrzeugpapiere:

Eine Berichtigung der Fahrzeugpapiere ist erforderlich, aber zurückgestellt.

Sie ist der zuständigen Zulassungsbehörde bei deren nächster Befassung mit den Fahrzeugpapieren durch den Fahrzeughalter zu melden. Folgendes Beispiel für die Eintragung wird vorgeschlagen:

Feld	Eintragung
19 (Breite)	<i>neu messen (Hinweis: in der Regel sind Brems-Kupplungshebel die breiteste Stelle. Ein ggf. verbautes seitlich angebrachtes Kennzeichen darf nicht die breiteste Stelle darstellen.</i>
22	ZU FELD 19: M. SONDERLENKER, MOTOLUX, TYP: 55-290, 55-291, 55-2905, 55-2915, 55-2902 *), BREITE= 940 MM, M. AUSTAUSCHBREMSLEITUNG VA, HERSTELLER: ____, TYP: ____*)***

*) Nichtzutreffendes streichen

V. Prüfgrundlagen und Prüfergebnisse

Prüfgrundlage:

- VdTÜV-Merkblatt 763, "Prüfung von Sonderlenkern für zwei- und dreirädrige Kraftfahrzeuge nach § 30a Absatz 3 StVZO", Ausgabe 01.2011.

Gestaltung und Befestigung

Das geprüfte Muster stimmt mit dem Foto überein. Der kleinste gemessene nach außen gerichtete Abrundungsradius ist größer als 3 mm. Das Muster erfüllt hinsichtlich der äußeren Gestaltung die 97/24/EG Kapitel 3, bzw. VO (EU) 44/2014 Anhang VIII. Die Einrichtung stellt keine Gefährdung im Sinne §§ 30 und 30c StVZO dar.

Fahrzeugabmessungen und -gewichte

Die Fahrzeugbreite ändert sich um das Maß des Sonderlenkers. Das Fahrzeug erfüllt auch nach dem Umbau die 93/93/EWG, bzw. VO (EU) 44/2014 Anhang XI über Massen und Abmessungen von zweirädrigen und dreirädrigen Fahrzeugen.

Fahrverhalten

Der Sonderlenker unterscheidet sich in den Abmessungen zum Serienlenker. Auch nach dem Umbau bleibt ein leichtes und sicheres Lenken des Fahrzeuges nach §38 StVZO, bzw. VO (EU) 3/2014 Anhang XIV gewährleistet.

Sicherungseinrichtung gegen unbefugte Benutzung

Die Sicherungseinrichtung gegen unbefugte Benutzung gemäß §38a StVZO, bzw. 93/33/EWG, bzw. VO (EU) 44/2014 Anhang VI bleibt auch nach dem Umbau des Lenkers in Funktion.

Rückspiegel

Die allgemeinen Vorschriften für Rückspiegel gemäß 97/24 Kap.4 Anh.II EG und die Vorschriften für den Anbau der Rückspiegel 97/24 Kap.4 Anh.III EG, bzw. VO (EU) 3/2014 Anhang X werden nach dem Umbau eingehalten.

Sicht auf Instrumente

Die Vorschriften für Geschwindigkeitsmesser für zwei- oder dreirädrige Kraftfahrzeuge gemäß Richtlinie 2000/7/EG, bzw. VO (EU) 3/2014 Anhang VIII, bzw. ECE-R39, werden auch nach dem Umbau eingehalten. Die Anzeige im direkten Sichtfeld des Fahrers bleibt weiterhin gut ablesbar.

VI. Anlagen

Anlage 1 : Montageanleitung.

VII. Schlussbescheinigung

Es wird bescheinigt, dass die im Verwendungsbereich beschriebenen Fahrzeuge nach der Änderung und der durchgeführten und bestätigten Änderungsabnahme unter Beachtung der in diesem Teilegutachten genannten Hinweise / Auflagen insoweit den Vorschriften der StVZO in der heute gültigen Fassung entsprechen.

Der Hersteller (Inhaber des Teilegutachtens) hat den Nachweis erbracht, dass er ein Qualitätssicherungssystem gemäß Anlage XIX, Abschnitt 2 StVZO unterhält (Registriernummer.: 04 102 011504).

Das Teilegutachten umfasst die Blätter 1 – 11 einschließlich der unter VI. aufgeführten Anlagen und darf nur im vollen Wortlaut vervielfältigt und weitergegeben werden.

Das Teilegutachten verliert seine Gültigkeit bei technischen Änderungen am Fahrzeugteil oder wenn vorgenommene Änderungen an dem beschriebenen Fahrzeugtyp die Verwendung des Teiles beeinflussen sowie bei Änderung der gesetzlichen Grundlagen.

Essen, den 19.12.2016

PRÜFLABORATORIUM / TEST LABORATORY

TÜV NORD Mobilität GmbH & Co. KG
IFM - Institut für Fahrzeugtechnik und Mobilität
Adlerstr. 7, 45307 Essen

DIN EN ISO/IEC 17025, 17020
Benannt als Technischer Dienst / Designated as Technical service
vom Kraftfahrt Bundesamt / by Kraftfahrt-Bundesamt: KBA – P 00004-96



Dipl.-Ing. Miński
Graduate engineer

Hersteller : MotoLux
Specialties B.V.

Prüfgegenstand : Sonderlenker

Seite 9 von 11

Typ : 55-290, 55-291, 55-2905, 55-2915, 55-2902

19.12.2016

Montageanleitung

Wir empfehlen Ihnen grundsätzlich den Lenker in einer Fachwerkstatt montieren zu lassen!

Bemerkung: Hier die wesentlichen Arbeitsschritte, auf den nächsten Seiten gibt es dazu weitere Erklärungen:

- Sonderlenker an das Fahrzeug halten und auf das Vorhandensein der notwendigen Bauteile, wie Riser, ggf. verlängerter Kabelsatz, ggf. verlängerte Bowdenzüge und ggf. die zu montierenden Austauschbremsleitungen (separates Teilegutachten) kontrollieren. Elektr. Leitungen, Bowdenzüge und Bremsleitungen sind nicht im Standard-Lieferumfang enthalten. Bitte halten Sie sich bei der Demontage an die Anweisungen des Fahrzeugherstellers.
- Batterie abklemmen
- Serienlenker demontieren, dazu am besten den Tank und alle anderen kratzempfindlichen Teile, z.B. mit einem Tuch abdecken
- Den Sonderlenker montieren und alle Leitungen kontrollieren
- Funktionstest und Freigängigkeit aller Bauteile durchführen
- Bremstest im Schiebetrieb durchführen, dann wieder Batterie anklemmen

Drehmoment

Torque			
Bolt size / thread	Steel	Steel 8.8	Stainless
M5	6Nm	9Nm	4Nm
M6	10Nm	15Nm	7,5Nm
M8	25Nm	37Nm	18Nm
M10X1.25	57Nm	83Nm	37Nm
M12X1.25	101Nm	149Nm	71Nm
M12	87Nm	130Nm	62Nm

Detaillierte Lenkermontageanleitung (Batterie wurde bereits abgeklemmt):

1.	Demontieren Sie die LINKE Bedieneinheit durch Lösen der unteren und oberen Abdeckung (Fig.1).
2.	Demontieren Sie Kupplungszug /-leitung durch Abschrauben der Armaturen (Fig.1)
3.	Demontieren Sie die RECHTE Bedieneinheit durch Lösen der unteren + oberen Abdeckung (Fig.2).
4.	Demontieren Sie Gasgriff und Bowdenzüge (Fig.2).
5.	Nur wenn die Bremsleitung getauscht werden muss, sonst zu Punkt 6.: Demontieren Sie die Bremsleitung, nachdem die Bremsflüssigkeit abgelassen und fachgerecht entsorgt wurde. Lösen Sie die die Hohlschraube der Bremsleitung und demontieren Sie den Anschluss (Fig.2). Vorsicht: Die Bremsflüssigkeit greift Lack und Kunststoffe an!
6.	Nehmen Sie vorsichtig den Handgriff von dem Lenker ab
7.	Demontieren Sie den Lenker je nach verbauter Variante: Option 1: Durch Lösen der Lenker-

Hersteller : MotoLux
Specialties B.V.

Prüfgegenstand : Sonderlenker

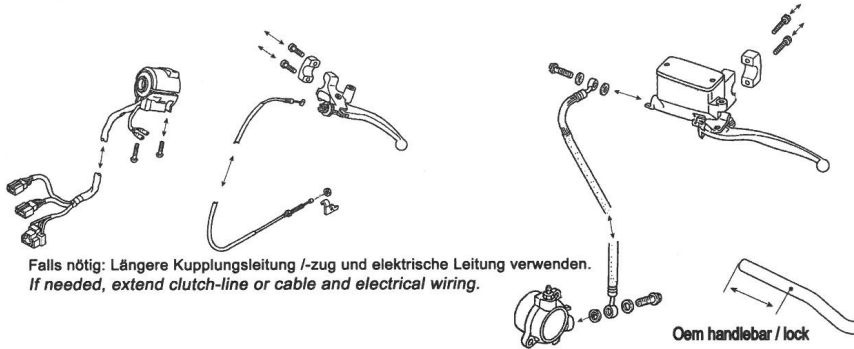
Seite 10 von 11

Typ : 55-290, 55-291, 55-2905, 55-2915, 55-2902

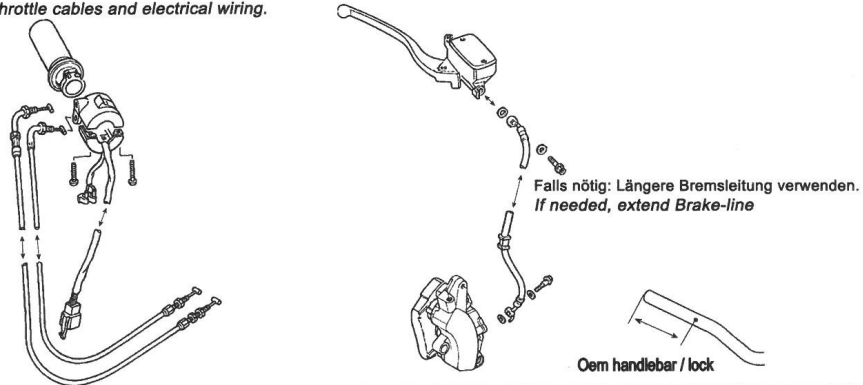
19.12.2016

	Schrauben an der oberen Gabelbrücke. ODER Option 2: Lösen und Entfernen Sie die Klemmschrauben der Lenkerhalter (Fig.3).
8.	Lenkermontage Option 1: Verwenden Sie die mitgelieferten Schrauben und montieren Sie die Distanzhülsen, falls erforderlich, und montieren Sie den Lenker auf der oberen Gabelbrücke. ODER Option 2: Fixieren Sie den Lenker auf dem Lenkerhalter, montieren Sie die Klemmen der Lenkerhalter und ziehen Sie die Schrauben mit dem vorgeschriebenen Drehmoment an. Angabe der Drehmoment-Werte: siehe Diagramm. Kontrollieren Sie die korrekte Position des Lenkers und verschrauben Sie den Lenker (Fig.3) um die Montage der Bedienungseinrichtungen zu ermöglichen (Texte zu 9. + 12.).
9.	Nach Festlegen der korrekten Lenkerposition: RECHTE Bedieneinheit montieren. Die Verdrehsicherung der Bedieneinheit besteht bei den meisten japanischen Modelle aus einem Sperrstift: Bohren Sie ein Loch mit dem Durchmesser des Stiftes in den Lenker an der Stelle, der Ihrer Einstellung der Bedieneinrichtungen entspricht. Nehmen Sie sich dafür ausreichend Zeit (Fig.2). Verlängern Sie die elektrischen Leitungen und / oder verlegen diese neu, falls erforderlich (Fig.4). Prüfen Sie die Freigängigkeit aller Bedieneinrichtungen indem Sie den Lenker bis zu beiden Lenkanschlägen bewegen.
10.	Montieren Sie den Gasgriff und die Bowdenzüge und wenn nötig die Verlängerung (Fig.2), bzw. die Verlegung, falls erforderlich (Fig.4). Prüfen Sie erneut die Freigängigkeit aller Bedieneinrichtungen indem Sie den Lenker bis zu beiden Lenkanschlägen bewegen.
11.	Montieren Sie die Handbremspumpe und ggf. die neue Bremsleitung mit Hilfe des originalen Werkstatthandbuchs. Verwenden Sie neue Dichtungen zwischen Hohlschraube und Bremsleitung. Verlängern Sie die Bremsleitung, falls nötig (Fig.2) und kontrollieren Sie die geänderte Verlegung, falls erforderlich (Fig.4). Verwenden Sie neue Bremsflüssigkeit und entlüften Sie die Bremsleitung mit Hilfe des originalen Werkstatthandbuches. Prüfen Sie erneut die Freigängigkeit aller Bedieneinrichtungen indem Sie den Lenker bis zu beiden Lenkanschlägen bewegen und die Funktion der Bremsanlage.
12.	Nach Festlegen der korrekten Lenkerposition: LINKE Bedieneinheit montieren. Die Verdrehsicherung der Bedieneinheit besteht bei den meisten japanischen Modelle aus einem Sperrstift: Bohren Sie ein Loch mit dem Durchmesser des Stiftes in den Lenker an der Stelle, der Ihrer Einstellung der Bedieneinrichtungen entspricht. Nehmen Sie sich dafür ausreichend Zeit (Fig.1), Verlängern Sie die elektrischen Leitungen und / oder verlegen diese neu, falls erforderlich (Ref. Fig.4). Prüfen Sie erneut die Freigängigkeit aller Bedieneinrichtungen indem Sie den Lenker bis zu beiden Lenkanschlägen bewegen.
13.	Montieren Sie den Kupplungshebel und Verlängern, falls erforderlich, den Kupplungszug (Fig.1) mit der richtigen Verlegung (Ref. Fig.4). Stellen Sie das Spiel für den Kupplungszug nach Herstellervorgaben ein. Prüfen Sie erneut die Freigängigkeit aller Bedieneinrichtungen indem Sie den Lenker bis zu beiden Lenkanschlägen bewegen.
14.	Montieren Sie die Griffe, verwenden Sie Spezialkleber, falls notwendig.
15.	Funktionstest und Freigängigkeit aller Bauteile durchführen.
16.	Bremstest im Schiebetrieb durchführen, dann wieder Batterie ankleben.
17.	Es darf eine Probefahrt durchgeführt werden!

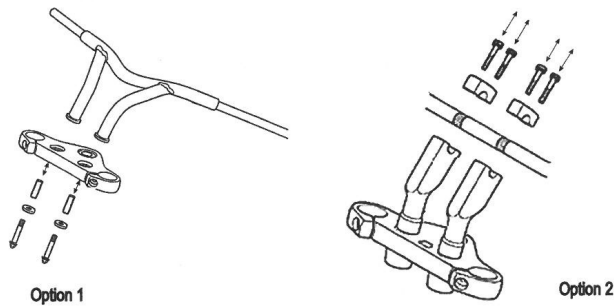
1



2 Falls nötig: Längere Bowdenzüge und elektrische Leitung verwenden.
If needed, extend throttle cables and electrical wiring.



3



4

